



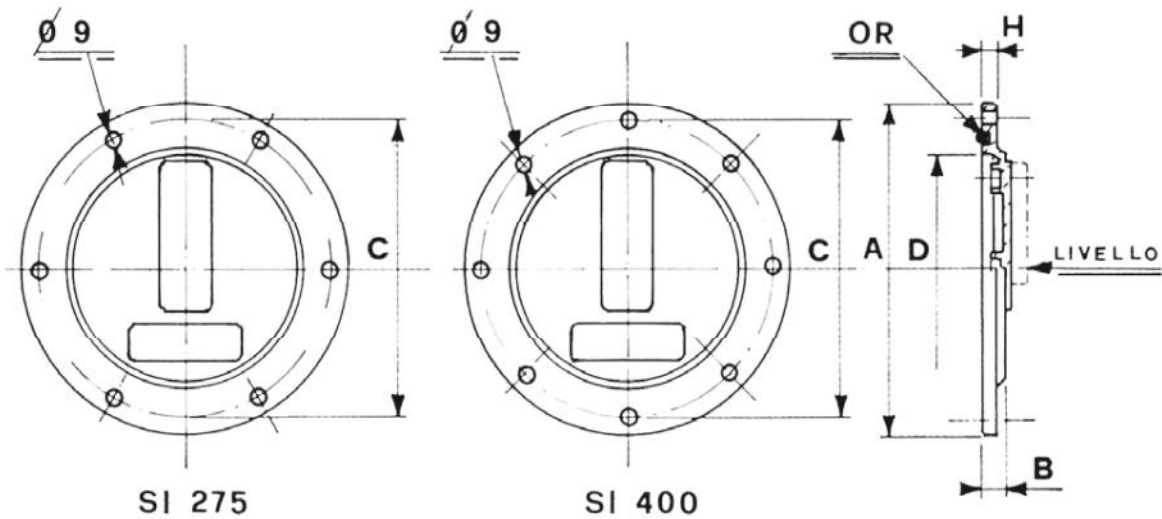
**Description**

Costruiti in lega alluminio pressofuso.

Per ispezione interna centralina con possibilità di fissaggio livello.

Made of die cast aluminium alloy.

They can be pre-drilled for mounting of level gauges.



Oblò Inspection cover	Guarnizione Gasket	Dimensioni / Dimensions (mm)					N° fori N° holes	Livello Level gauge
		A	B	C	D	F		
SI 275	OR 8850	275	23	12	255	200	6	LG1 LG1T
SI 400	OR 81350	400	23	12	380	325	8	LG2 LG2T