

# CHECK MOISTURE TRAP MOD. BPA - BPB -BPF

VALVOLA DI SICUREZZA DI TROPPO PIENO/  
SOUPAPE DE SECURITÉ DE TROP-PLEIN/ÜBERLAUFSICHERHEITSVENTIL

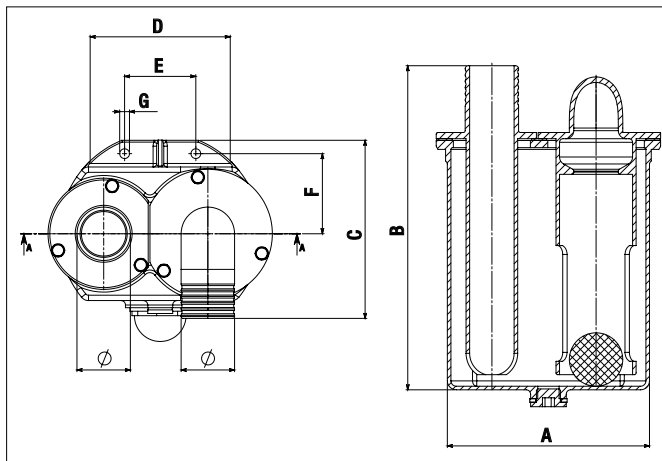


**FEATURES**

- WORKING CONDITIONS: PRESSURE = 1.5 bar (22 psi)  
TEMPERATURE = -15°C / +80°C
- CONTROL SIGHT GLASS IN CASE OF FLUID INPUT
- DISCHARGE VALVE ON REQUEST
- VACUUM PRESSURE GAUGE ON REQUEST
- AIRFLOW RANGE 1000-8000 l/min

**CARATTERISTICHE**

- CONDIZIONI DI ESERCIZIO: PRESSIONE = 1.5 bar (22 psi)  
TEMPERATURA = -15°C / +80°C
- SPIA DI CONTROLLO IN CASO DI INGRESSO LIQUIDO
- RUBINETTO DI SCARICO A RICHIESTA
- MANOVUOTOMETRO A RICHIESTA
- PORTATA ARIA 1000-8000 l/min



Code	Model	Ø	l/min	A	B	C	D	F	F	G	Kg	Article
6100200003	BPA	45	1000-3000	227	365	230	175	80	90	11	17.5	201/B
6100200004	BPB	60	3000-5000	227	365	230	175	80	90	11	18.5	201/C
6100200005	BPF	80	5000-9500	227	365	230	175	80	90	11	20.5	201/D
5040200006	EXHAUST VALVE Ø 3/4" GAS / RUBINETTO DI SCARICO Ø 3/4" GAS										0.3	318
5101700007	VACUUM PRESSURE GAUGE Ø 80 - 3/8" GAS / MANOVUOTOMETRO Ø 80 CON ATTACCO DA 3/8" GAS										0.3	901/DA